

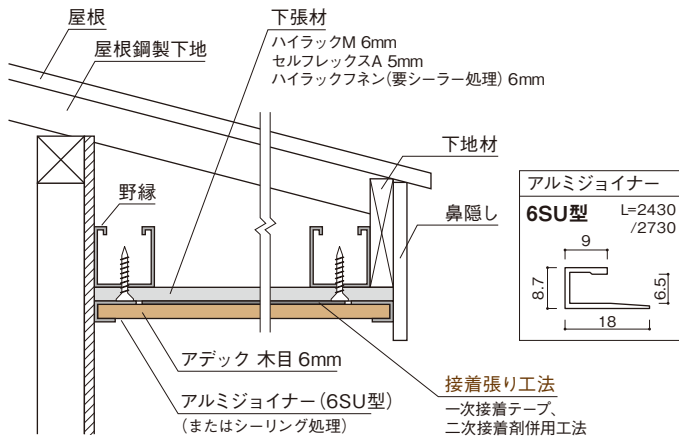
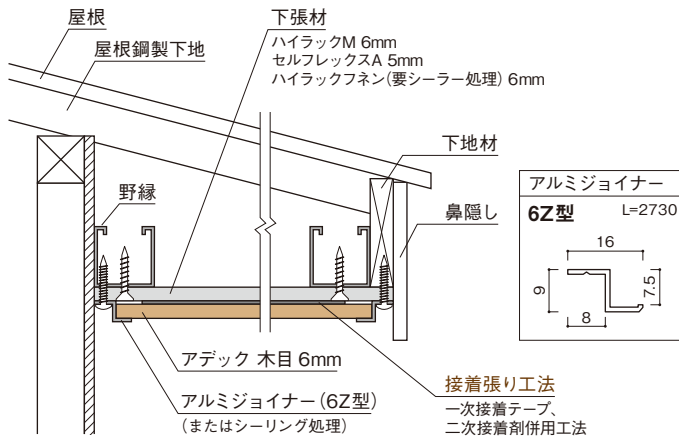
軒天にも格調と癒しの空間を演出

# アデック木目 軒天 接着張り工法

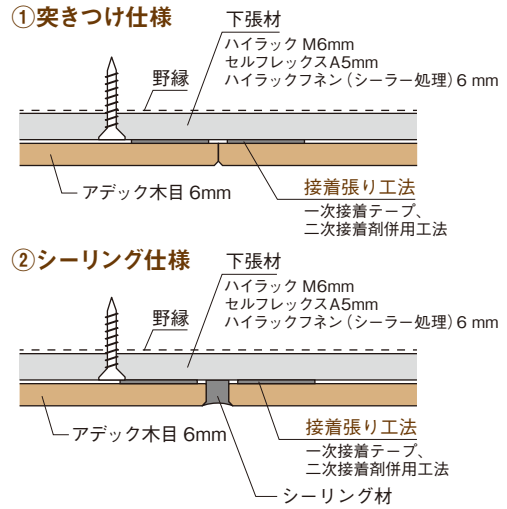
加飾化粧い酸カルシウム板「アデック 木目」…不燃認定番号 NM-3604



## 標準ディテール例



※軒形状は直射日光や雨水の影響が少ない形状の軒としてください。



## 標準柄



## ▶ 推奨接着剤

メーカー名	一次接着テープ	二次接着剤	プライマー（下地処理）
コニシ(株)	ボンド TM テープ R1,W1 (10m巻)	ボンド MPX-1 (333ml) ボンド MPX-7 (333ml) ボンド エフレックス (333ml)	ボンドシールプライマー #7
セメダイン(株)	ボードテープ 310(10m巻)	ボードロック SF (333ml)	MP-2000
積水フーラー(株)	ダブルタックテープ #532S(10m巻)	セクスイボンド #75 (330ml)	セクスイ変成シリコンプライマー
アイカ工業(株)	専用仮止めテープ Z K-31 (10m巻)	アイカエコエコボンド GS-330(333ml)	JW-900N
(株)タイルメント	ボードタック (10m巻)	パネルボンド MK-720 (333ml)	アークプライマー

## ▶ 下張材

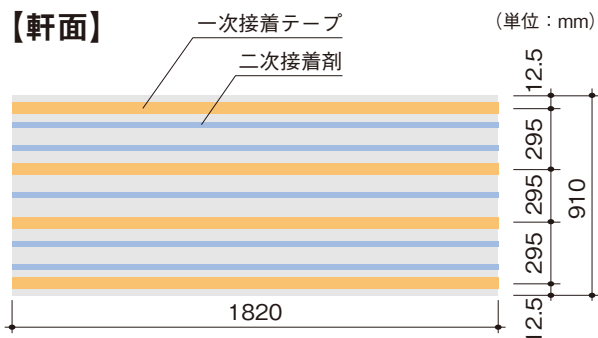
### ①けい酸カルシウム板(ハイラックフネン\* / ハイラックM)

### ②フレキシブルボードA(セルフレックスA)

\*一次接着テープの付着性を確保するために、必要に応じて表面にシーラー塗布(プライマー塗布)を検討する。

※下張材の施工については当社標準施工仕様とし、必要によりさらに安全性を考慮した仕様としてください。

## ▶ 接着剤の塗布パターン



一次接着用両面テープをピッチ 300mm以内、二次接着剤をφ8mm程度のビード状塗布とし、ピッチ 220mm以内とします。

### 使用量(目安)

一次接着用両面テープ 295mmピッチ	7.3m/枚 (4.4m <sup>2</sup> )
二次接着剤 203mmピッチ φ8mm程度ビード塗布	カートリッジ(333mlの場合) 1本/枚 (0.6本/m <sup>2</sup> )

## ▶ 接着強度の安全の検討

【軒面】

	単位	二次接着剤
実験値	N/mm <sup>2</sup>	1.24
	N/m <sup>2</sup>	1.24×10 <sup>6</sup>
塗布面積率	%	13
設計接着強度	N/m <sup>2</sup>	4030

※設計接着強度に対して、ご検討の設計強度（風圧等）を満たしていない場合は事前にお問い合わせください。

※製品に水が入る恐れがある場合には、機械的な脱着防止措置（アルミジョイナー（6Z型）仕上げをお勧めします）の検討をお願いします。

※設計接着強度は、以下の安全率で設定しています。

二次接着剤安全率：40

【参考文献】「有機系接着剤を利用した外装タイル・石張りシステムの開発」建設省官民連帯共同研究報告書

