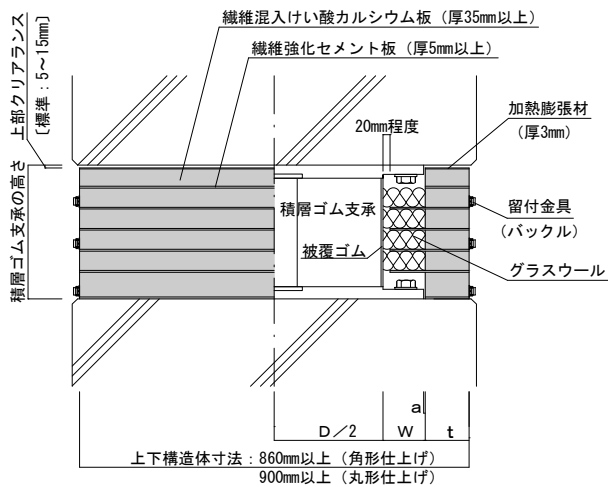


護免火NR〔多段積層タイプ〕仕様書

【認定概要】

商品名	護免火NR	
耐火構造認定番号	FP180CN-0180-1(1) (RC柱) FP180CN-0180-1(2) (SRC柱)	
耐火構造の種類	柱	
耐火時間	3時間	
積層ゴム支承の種類	天然ゴム系積層ゴム支承 (錫、鉛、鉄粉・ゴム混合材プラグ入りを含む)	
適応ゴム支承径(φ)	500~1600 (角形ゴムの場合はゴム外寸)	
柱構造種別	鉄筋コンクリート造、鉄骨鉄筋コンクリート造	
護免火仕上げ形状	角形	丸形
標準仕上がり寸法 (mm)	フランジ外径+210	フランジ外径+250



【構成材料】

繊維混入けい酸カルシウム板	不燃NM-8578 厚さ：35mm以上
繊維強化セメント板	JIS A 5430 (フレキシブル板) 厚さ：5mm以上
ガラスウール	不燃NM-8605 密度：16kg/m ³ 、厚さ：35mm以上
加熱膨張材	グラファイト系加熱膨張材 厚さ：3mm
留付金具	バックル型ワンタッチ留め金具 厚さ：1.2mm、SUS304

【施工条件】

- (1) 上下構造体 (柱) の断面寸法
上下構造体の断面寸法は、1)かつ2)とする

- 上下構造体の寸法 $\geq D + 2W + 2t$
- 上下構造体の寸法 \geq フランジ外径 $+ 2t + 2a$

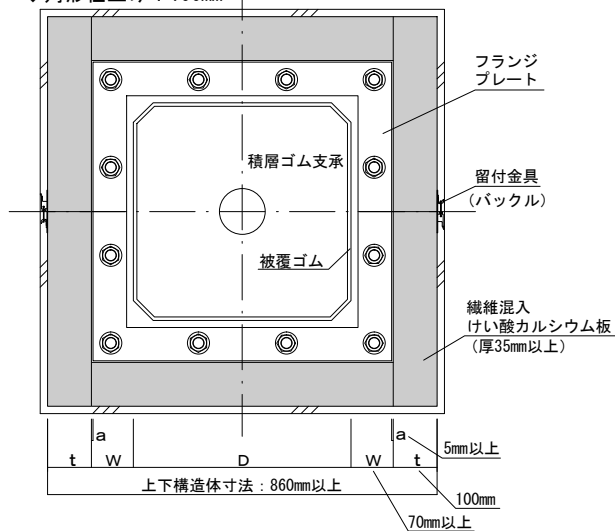
記号の説明

- D：積層ゴムの直径 (被覆ゴム含む)
W：被覆ゴムから繊維混入けい酸カルシウム板までの距離 (70mm以上)
t：繊維混入けい酸カルシウム板の幅 (角形仕上げ：100mm、丸形仕上げ：120mm)
a：フランジプレートから繊維混入けい酸カルシウム板までの距離 (5mm以上)

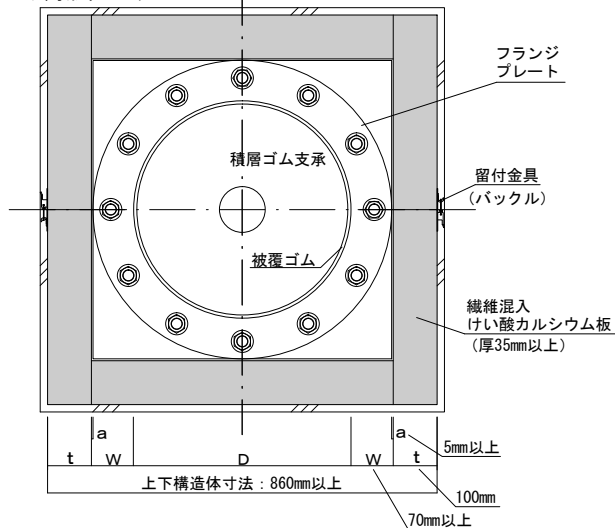
- (2) 上部構造体とのクリアランス
上部構造体とのクリアランスは5~15mmを標準とする。

注) 上下構造体の仕上げ面の不陸は±3mm以内に調整して下さい。

◆角形仕上げ：100mm



◆角形仕上げ：100mm



◆丸形仕上げ：120mm

