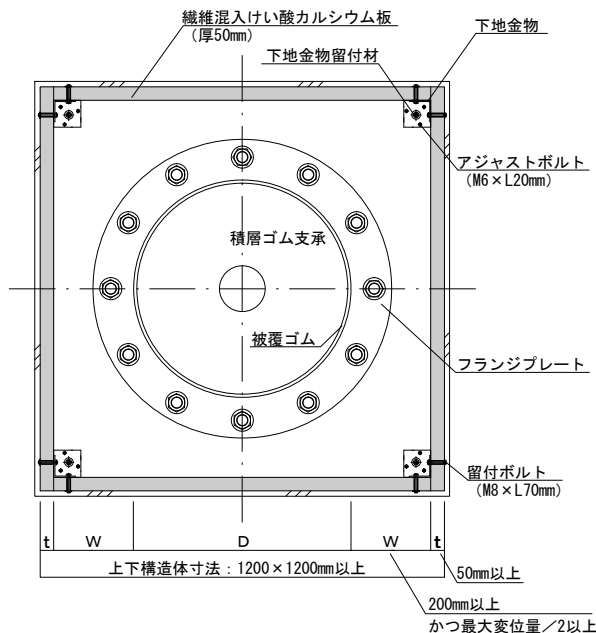
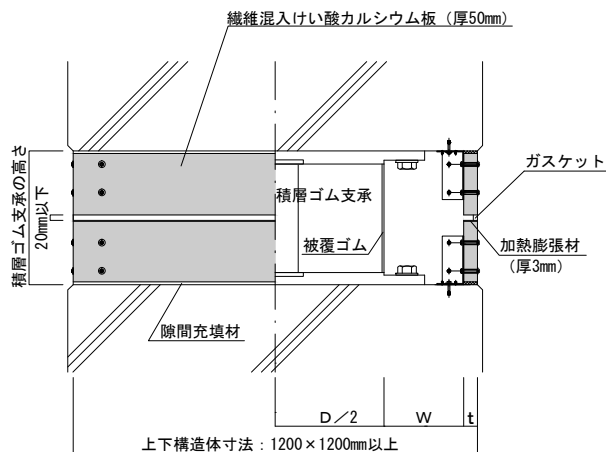


護免火HRパネル〔パネルタイプ〕仕様書

【認定概要】

商品名	護免火HRパネル
耐火構造認定番号	FP180CN-0587-1 (1) (RC柱) FP180CN-0587-1 (2) (SRC柱)
耐火構造の種類	柱
耐火時間	3時間
上下構造体の寸法 (mm)	1200×1200以上
積層ゴム支承の種類	高減衰積層ゴム支承
柱構造種別	鉄筋コンクリート造、鉄骨鉄筋コンクリート造
適応ゴム支承径 (φ)	φ600~1800
積層ゴムと耐火パネルの離隔距離 (W)	200mm以上 かつ δ/2以上
上下パネル間の目地幅	20mm以下

δ：最大変位量



【構成材料】

繊維混入けい酸カルシウム板	不燃NM-8578 厚さ：50mm
加熱膨張材	グラファイト系加熱膨張材 厚さ：3mm
ガスケット	JIS A 5756 (CRスポンジ) 寸法：H22×W18mm
下地金物	JIS G 3101 (亜鉛メッキ) 厚さ：4.5mm以上
下地金物留付材	下部：ボルトM8 (鋼製) 上部：アンカーボルトM8 (鋼製)
耐火パネル留付材	JIS B 1174 (六角穴付きボタンボルト) 寸法：M8×L70mm
アジャストボルト	JIS B 1176 (六角穴付きボルト) 寸法：M6×L20mm
隙間充填材	アルカリアースシリケートブランケット 密度：100kg/m ³

【施工条件】

- (1) 上下構造体 (柱) の断面寸法
上下構造体の断面寸法は、1) かつ 2) とする

- 1) 上下構造体の寸法 ≥ 1200
2) 上下構造体の寸法 $\geq D + 2W + 2t$

記号の説明

- D：積層ゴムの直径 (被覆ゴム含む)
W：被覆ゴムから繊維混入けい酸カルシウム板までの
離隔距離 (200mm以上)
t：繊維混入けい酸カルシウム板の厚み (50mm)

- (2) 目地部のクリアランス
上下パネルの目地部クリアランスは20mm以下とする

注) 上下構造体の仕上げ面の不陸は±3mm以内に調整して下さい。